



Kraftfahrt-Bundesamt

DE-24932 Flensburg

Allgemeine Betriebserlaubnis (ABE) National Type Approval

ausgestellt von:

Kraftfahrt-Bundesamt (KBA)

nach § 22 in Verbindung mit § 20 Straßenverkehrs-Zulassungs-Ordnung (StVZO)
für einen Typ des folgenden Genehmigungsobjektes

Gabelbrücken-Umbau (KRad)

issued by:

Kraftfahrt-Bundesamt (KBA)

according to § 22 and 20 Straßenverkehrs-Zulassungs-Ordnung (StVZO) for a type
of the following approval object

triple clamp for motorcycles

Genehmigungsnummer: **91740**
Approval number:

Erweiterung: --
Extension:

1. Genehmigungsinhaber:
Holder of the approval:
MV Motorrad-Technik GmbH
DE-41751 Viersen
2. Gegebenenfalls Name und Anschrift des Bevollmächtigten:
If applicable, name and address of representative:
Entfällt
Not applicable
3. Typbezeichnung:
Type:
MVG



Kraftfahrt-Bundesamt

DE-24932 Flensburg

2

Genehmigungsnummer: **91740**

Approval number:

Erweiterung: --

Extension:

4. Aufgebrachte Kennzeichnungen:
Identification markings:
Hersteller oder Herstellerzeichen
Manufacturer or registered manufacturer's trademark
- Typ und die Ausführung**
Type and version
- Genehmigungszeichen**
Approval identification
5. Anbringungsstelle der Kennzeichnungen:
Position of the identification markings:
Siehe Punkt 1.4 des Prüfberichtes
See point 1.4 of the test report
6. Zuständiger Technischer Dienst:
Responsible Technical Service:
Typprüfstelle Fahrzeuge/Fahrzeugteile der TÜV Rheinland Kraftfahrt GmbH
DE-51105 Köln
7. Datum des Prüfberichts des Technischen Dienstes:
Date of test report issued by the Technical Service:
30.07.2018
8. Nummer des Prüfberichts des Technischen Dienstes:
Number of test report issued by that Technical Service:
184KA0009-00
9. Verwendungsbereich:
Range of application:
Das Genehmigungsobjekt „Gabelbrücken-Umbau (KRad)“ darf nur zur
Verwendung gemäß:
The use of the approval object „triple clamp for motorcycles“ is restricted to
the application listed:
- Anlage/n zum Prüfbericht**
Annex/es of the test report
3
- unter den angegebenen Bedingungen an den dort aufgeführten bzw.**
beschriebenen Kraftfahrzeugen feilgeboten werden.
The offer for sale is only allowed on the listed vehicles under the specified
conditions.



Kraftfahrt-Bundesamt

DE-24932 Flensburg

3

Genehmigungsnummer: **91740**

Approval number:

Erweiterung: --

Extension:

10. Bemerkungen:

Remarks:

**Es gelten die im o.g. Gutachten nebst Anlagen festgehaltenen Angaben.
The indications given in the above mentioned test report including its annexes shall apply.**

Die Anforderungen des Artikels 51, Absätze 1, 2, 4, 5 der Verordnung (EU) Nr. 168/2013 - Teile oder Ausrüstungen, von denen ein erhebliches Risiko für das einwandfreie Funktionieren wesentlicher Systeme ausgehen kann - weitere Anforderungen - sind sinngemäß erfüllt.

The requirements of Article 51, paragraphs 1, 2, 4, 5 of the Regulation (EU) No 168/2013 - Parts or equipment that may pose a serious risk to the correct functioning of essential systems - related requirements - are met.

11. Änderungsabnahme gemäß § 19 (3) StVZO:

Acceptance test of the modification as per § 19 (3) StVZO:

Nicht notwendig

Not required

12. Die Genehmigung wird **erteilt**

Approval **granted**

13. Grund (Gründe) für die Erweiterung der Genehmigung (falls zutreffend):

Reason(s) for the extension (if applicable):

Entfällt

Not applicable

14. Ort: **DE-24932 Flensburg**

Place:

15. Datum: **03.12.2018**

Date:

16. Unterschrift: **Im Auftrag**

Signature:

Kevin Eckmann





Kraftfahrt-Bundesamt

DE-24932 Flensburg

4

Genehmigungsnummer: **91740**

Approval number:

Erweiterung: --

Extension:

17. Beigefügt ist eine Liste der Genehmigungsunterlagen, die bei der zuständigen Genehmigungsbehörde hinterlegt sind und von denen eine Kopie auf Anfrage erhältlich ist.
Annexed is a list of documents making up the approval file, deposited with the competent authority which granted approval, a copy can be obtained on request.

Anlagen:

Enclosures:

Gemäß Inhaltsverzeichnis

According to index



Kraftfahrt-Bundesamt

DE-24932 Flensburg

Inhaltsverzeichnis zu den Beschreibungsunterlagen Index to the information package

Nummer der Genehmigung: **91740**
Approval No.

Erweiterung Nr.: --
Extension No.:

Ausgabedatum: **03.12.2018**
Date of issue:

letztes Änderungsdatum: --
last date of amendment:

Nebenbestimmungen und Rechtsbehelfsbelehrung
Collateral clauses and instruction on right to appeal

Prüfbericht(e) Nr.:
Test report(s) No.:
184KA0009-00

Datum:
Date
30.07.2018

Beschreibungsbogen Nr.:
Information document No.:
Entfällt
Not applicable

Datum:
Date

Liste der Änderungen:
List of modifications:
Entfällt
Not applicable

Datum:
Date



Kraftfahrt-Bundesamt

DE-24932 Flensburg

Nummer der Genehmigung: **91740**

- Anlage -

Nebenbestimmungen und Rechtsbehelfsbelehrung

Nebenbestimmungen

Jede Einrichtung, die dem genehmigten Typ entspricht, ist gemäß der angewendeten Vorschrift zu kennzeichnen.

Das Genehmigungszeichen lautet wie folgt:

KBA 91740

Die Einzelerzeugnisse der reihenweisen Fertigung müssen mit den Genehmigungsunterlagen genau übereinstimmen. Änderungen an den Einzelerzeugnissen sind nur mit ausdrücklicher Zustimmung des Kraftfahrt-Bundesamtes gestattet.

Änderungen der Firmenbezeichnung, der Anschrift und der Fertigungsstätten sowie eines bei der Erteilung der Genehmigung benannten Zustellungsbevollmächtigten oder bevollmächtigten Vertreters sind dem Kraftfahrt-Bundesamt unverzüglich mitzuteilen.

Verstöße gegen diese Bestimmungen können zum Widerruf der Genehmigung führen und können überdies strafrechtlich verfolgt werden.

Die Genehmigung erlischt, wenn sie zurückgegeben oder entzogen wird, oder der genehmigte Typ den Rechtsvorschriften nicht mehr entspricht. Der Widerruf kann ausgesprochen werden, wenn die für die Erteilung und den Bestand der Genehmigung geforderten Voraussetzungen nicht mehr bestehen, wenn der Genehmigungsinhaber gegen die mit der Genehmigung verbundenen Pflichten - auch soweit sie sich aus den zu dieser Genehmigung zugeordneten besonderen Auflagen ergeben - verstößt oder wenn sich herausstellt, dass der genehmigte Typ den Erfordernissen der Verkehrssicherheit oder des Umweltschutzes nicht entspricht.

Das Kraftfahrt-Bundesamt kann jederzeit die ordnungsgemäße Ausübung der durch diese Genehmigung verliehenen Befugnisse, insbesondere die genehmigungsgerechte Fertigung sowie die Maßnahmen zur Übereinstimmung der Produktion, nachprüfen. Es kann zu diesem Zweck Proben entnehmen oder entnehmen lassen. Dem Kraftfahrt-Bundesamt und/oder seinen Beauftragten ist ungehinderter Zutritt zu Produktions- und Lagerstätten zu gewähren.

Die mit der Erteilung der Genehmigung verliehenen Befugnisse sind nicht übertragbar. Schutzrechte Dritter werden durch diese Genehmigung nicht berührt.

Rechtsbehelfsbelehrung

Gegen diese Genehmigung kann innerhalb eines Monats nach Bekanntgabe Widerspruch erhoben werden. Der Widerspruch ist beim **Kraftfahrt-Bundesamt, Fördestraße 16, DE-24944 Flensburg**, schriftlich oder zur Niederschrift einzulegen.



Kraftfahrt-Bundesamt

DE-24932 Flensburg

2

Approval No.: **91740**

- Attachment -

Collateral clauses and instruction on right to appeal

Collateral clauses

All equipment which corresponds to the approved type is to be identified according to the applied regulation.

The approval identification is as follows: - see German version -

The individual production of serial fabrication must be in exact accordance with the approval documents. Changes in the individual production are only allowed with express consent of the Kraftfahrt-Bundesamt.

Changes in the name of the company, the address and the manufacturing plant as well as one of the parties given the authority to delivery or authorised representative named when the approval was granted is to be immediately disclosed to the Kraftfahrt-Bundesamt.

Breach of this regulation can lead to recall of the approval and moreover can be legally prosecuted.

The approval expires if it is returned or withdrawn or if the type approved no longer complies with the legal requirements. The revocation can be made if the demanded requirements for issuance and the continuance of the approval no longer exist, if the holder of the approval violates the duties involved in the approval, also to the extent that they result from the assigned conditions to this approval, or if it is determined that the approved type does not comply with the requirements of traffic safety or environmental protection.

The Kraftfahrt-Bundesamt may check the proper exercise of the conferred authority taken from this approval at any time. In particular this means the compliant production as well as the measures for conformity of production. For this purpose samples can be taken or have taken. The employees or the representatives of the Kraftfahrt-Bundesamt may get unhindered access to the production and storage facilities.

The conferred authority contained with issuance of this approval is not transferable. Trade mark rights of third parties are not affected with this approval.

Instruction on right to appeal

This approval can be appealed within one month after notification. The appeal is to be filed in writing or as a transcript at the **Kraftfahrt-Bundesamt, Fördestraße 16, DE-24944 Flensburg.**

Fahrzeugteil : Gabelbrücke

Typ : MVG

Antragsteller : MV Motorrad Technik GmbH, D-41751 Viersen

184KA0009-00

0 Allgemeines

- 0.1 Antragsteller : MV Motorrad Technik GmbH
Energierstraße 3
D-41751 Viersen
- 0.2 Hersteller : siehe 0.1, Antragsteller

1 Beschreibung der Umrüstung und Angaben zum Fahrzeugteil

- 1.1 Art : Gabelbrücke an Krafträdern
- 1.2 Typ : MVG
- 1.2.1 Ausführungen : siehe Anlage 3
- 1.3 Angaben zur Umrüstung
- 1.3.1 technische Beschreibung : Gabelbrücke, zum Austausch gegen das Serienteil horizontal und/oder vertikal in Richtung Fahrer versetzt; wahlweise in Verbindung mit längeren Brems- und/oder Kupplungsleitungen/Gaszügen in Verbindung mit Lenkerhalterungen/ Lenkeradapter vom Typ MVL (ABE 91510)
- 1.3.3 Abmessungen : siehe Anlage 1
- 1.3.4 Werkstoff : siehe Anlage 1
- 1.4 Art und Ort der Kennzeichnung : Herstellerzeichen (MV), Typ (MVG) und Ausf. (xxxxxxG) sowie KBA-Genehmigungsnummer (KBA 91740) eingraviert, wahlweise aufgeklebte Folie (Ort siehe Anlage 1)

2 Verwendungsbereich

- 2.0 Die Verwendung der unter Pkt. 1. beschriebenen Umrüstung ist an allen in Anlage 3 aufgeführten Kraftradtypen mit Typp Genehmigung (ABE gem. § 20 StVZO oder EG-BE gem. RREG 92/61/EWG oder RREG 2002/24/EG oder VO (EU) 168/2013) bei ansonsten serienmäßiger Ausrüstung zulässig.

2.1 Auflagen und Hinweise

- 2.1.1 Auflagen für den Fahrzeughalter
Es ist gemäß der Anbauanleitung und den Hinweisen des Antragstellers sowie des Fahrzeugherstellers zu verfahren. (siehe Anlage 2)

3 Prüfgrundlagen, Durchgeführte Prüfungen und Prüfbedingungen

- 3.1 Die durchgeführten Prüfungen erfolgten in Anlehnung an das VDTÜV Merkblatt 763 „Prüfung von Sonderlenkern für zwei- und dreirädrige Kraftfahrzeuge nach § 30a Absatz 3 StVZO“, Stand 01/2011 sowie gemäß VO (EU) Nr. 4/2014 Anhang XIV, Anforderungen an die Steuerfähigkeit, die Kurvenfahr-Eigenschaften und Wendefähigkeit.

§ 22 91740

Fahrzeugteil : Gabelbrücke

Typ : MVG

Antragsteller : MV Motorrad Technik GmbH, D-41751 Viersen

184KA0009-00

3 Prüfgrundlagen, Durchgeführte Prüfungen und Prüfbedingungen

3.1 Die durchgeführten Prüfungen erfolgten in Anlehnung an das VDTÜV Merkblatt 763 „Prüfung von Sonderlenkern für zwei- und dreirädrige Kraftfahrzeuge nach § 30a Absatz 3 StVZO“, Stand 01/2011 sowie gemäß VO (EU) Nr. 4/2014 Anhang XIV, Anforderungen an die Steuerfähigkeit, die Kurvenfahr-Eigenschaften und Wendefähigkeit.

3.2 Durchgeführte Prüfungen

3.2.1 Anbauprüfung

Bei der Anbauprüfung wurden nachfolgende Kriterien geprüft:

- ausreichende Freigängigkeit der Lenkanlage und des Lenkers sowie der Bedienteile zu Kraftstoffbehälter und/oder anderen Fahrzeugteilen über den gesamten Lenkeinschlagswinkel,
- ausreichende Länge und korrekte Verlegung aller hydraulischen und elektischen Leitungen sowie aller Bowdenzüge und deren uneingeschränkten Funktion über den gesamten Lenkeinschlagswinkel,
- Bedienbarkeit aller Schalter und Bedienelemente
- Bedienbarkeit der Sicherungseinrichtung gegen unbefugte Benutzung,
- Wirksamkeit der Begrenzungseinrichtung für die Lenkung,
- uneingeschränkte Sicht auf Anzeige- und Kontrollinstrumente,

3.2.2 Fahrdynamikprüfung

Bei der Fahrdynamikprüfung wurden nachfolgende Kriterien geprüft:

- Fahrverhalten in allen Geschwindigkeitsbereichen bis zur jeweiligen bauartbedingten Höchstgeschwindigkeit bzgl. Längsrillenempfindlichkeit und Pendelverhalten um die Fahrzeug-Längsachse auf Bundesautobahn in Geradeausfahrt sowie in langgezogenen Kurven,
- Fahrverhalten in langsamen bis mittleren Geschwindigkeitsbereichen bzgl. des Lenkerflatter-Verhaltens (Shimmy-Effekt),
- Fahrverhalten in langsamen bis mittleren Geschwindigkeitsbereichen bzgl. des Lenkerschlag-Verhaltens (Kick-back-Effekt),
- Fahrverhalten beim spitzwinkligen Überqueren von Längsrillen,
- Fahrverhalten auf Schlechtwegstrecken

§ 22 91740

Fahrzeugteil : Gabelbrücke
 Typ : MVG
 Antragsteller : MV Motorrad Technik GmbH, D-41751 Viersen

184KA0009-00

4 Prüfergebnisse

4.1 Anbauprüfung

Die Anbauprüfung führte zu keinen negativen Auswirkungen bzw. Einflüssen bezüglich den unter Pkt. 3.2.1 genannten Kriterien.

4.2 Fahrdynamikprüfung

Bei den durchgeführten Fahrdynamik-Prüfungen wurden keine negativen Auswirkungen oder Einflüsse bezüglich den unter Pkt. 3.2.2 genannten Kriterien durch die Umrüstung bei ansonsten serienmäßiger Ausrüstung des Prüffahrzeugs festgestellt.

Die Prüfungen wurden mit exemplarisch ausgesuchten Prüffahrzeugen durchgeführt, welche die Gesamtheit des unter Anlage 3 benannten Verwendungsbereiches abdecken.

5 Anlagen

- Anlage 1 (1 Seite) : technische Zeichnung
- Anlage 2 (7 Seiten) : Anbauanweisung
- Anlage 3 (1 Seite) : Verwendungsbereich / Ausführung

6 Zusammenfassung

Die im Verwendungsbereich beschriebenen und mit der Gabelbrücke, Typ MVG ausgerüsteten Fahrzeuge genügen in soweit den Anforderungen der Prüfgrundlage gemäß Pkt. 3.0 und entsprechen den Bestimmungen der StVZO und den hierzu ergangenen Richtlinien und Anweisungen in der heute gültigen Fassung.

Die Bezieher der Umrüstung werden durch eine vom Antragsteller mitzuliefernde Anbauanweisung auf die Auflagen und Hinweise zur Handhabung und Montage hingewiesen.

Grundsätzlich wird eine Abnahme gem. § 19 (3) StVZO durch einen amtl. anerkannten Sachverständigen oder Prüferingenieur (mit Ausnahme der unter Pkt. 2.1.2 genannten Fahrzeugtypen) nicht für erforderlich gehalten, wenn die Auflagen gemäß Pkt. 2.1 beachtet werden.

Gegen die Erteilung eines Nachtrages zur Allgemeinen Betriebserlaubnis Nr. 91740 bestehen keine technischen Bedenken.

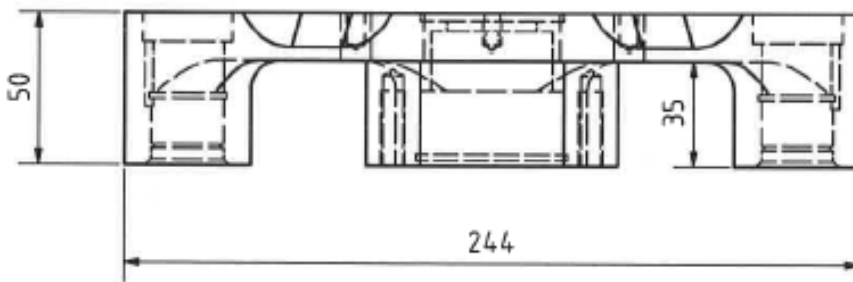
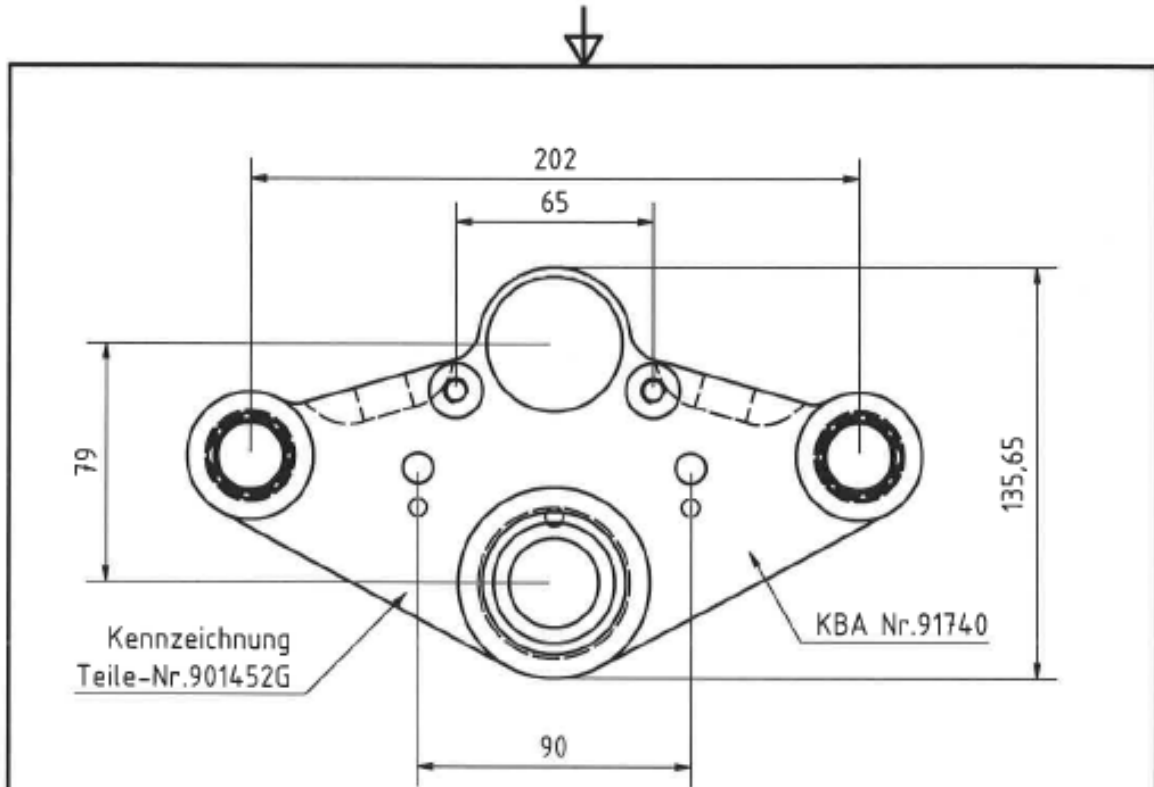
930/rü-pc
 Köln, den 30.07.2018



Dipl.-Ing. Harald Rüttgers

§ 22 91740

901452G



alle Maß-Angaben in mm

Typ MV/G		Maßstab 1:2		Zul. Abweichung ISO 2768 mittel	
				Werkstoff Alu F53	
				Benennung	Gabelbrücke
		Datum 15.08.2018	Name Herzog		
		Kontrolliert 15.08.2018	G Verholen		
				Zeichnung Nr.	901452G
					1 A4
Status	Änderungen	Geltes	Name		

Fahrzeugteil : Gabelbrücke

Typ : MVG

Antragsteller : MV Motorrad Technik GmbH, D-41751 Viersen

184KA0009-00

Anlage 3

Fahrzeughersteller				
BMW (D)		Gabelbrücke, Typ MVG		
Handelsbezeichnung	amtl. Typ	ABE/EG-BE	Bauj.	Ausführungen
R 1200 RT	1T12	e1*168/2013*00007	'16 -	901452G
R 1200 RT Polizei				

* nur Zulässig in Verbindung mit Lenkerhalter gem. ABE 91510, Typ MVL, Ausführung 901452

§ 22 91740